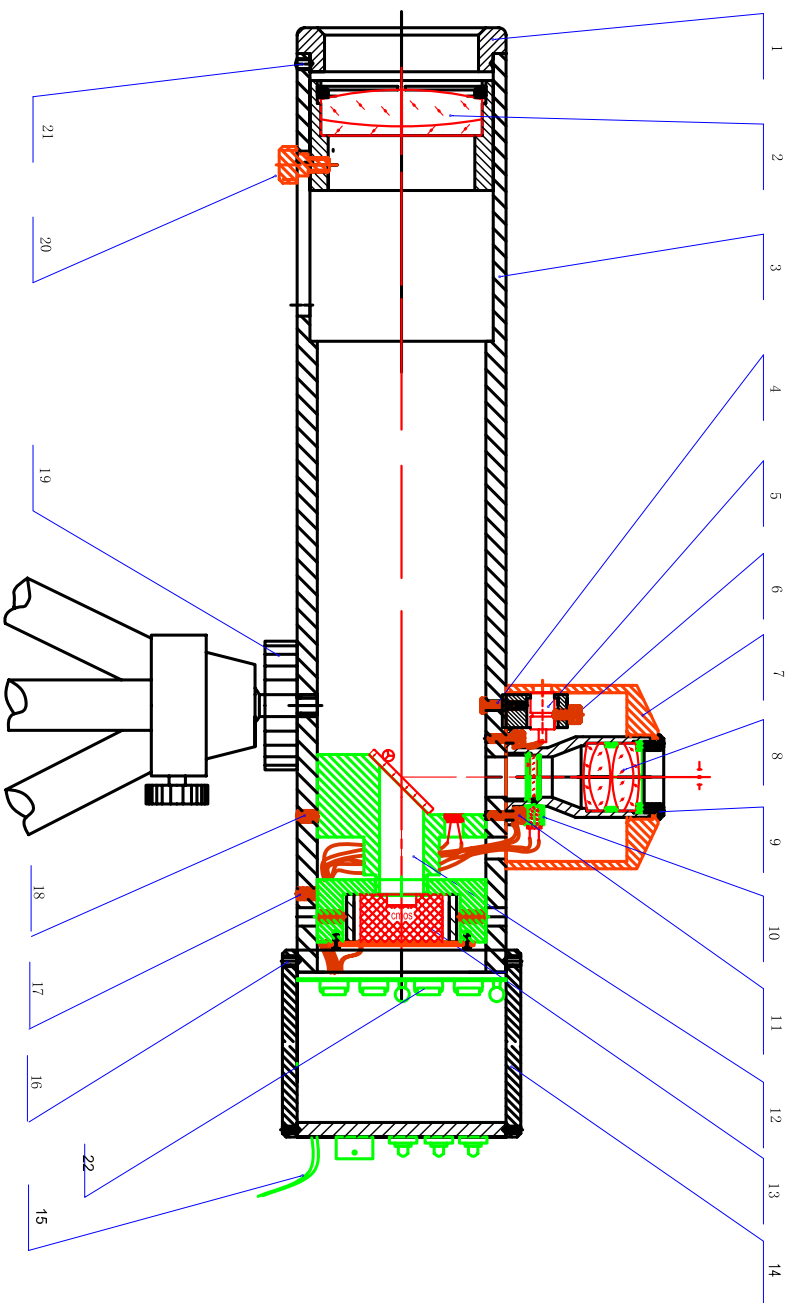


图号	1-K100
比例	2:1
日期	
签字	



序号	代号	名称	数量
22		电路板	1
21	0-11	遮光罩固定螺钉	3
20	0-10	调焦锁紧螺钉	1
19	0-013	相机用微型三角架	1 外购
18	0-9	分光测光组件固定螺钉	1
17	0-8	CMOS组件固定螺钉	1
16	0-7	电控组件固定螺钉	4
15	----	220V/24伏共用电源线	2
14	0-012	电控盒组件	1
13	0-010	CMOS组件	1
12	0-09	分光测光组件	1
11	0-6/0-18	目镜组件固定螺钉	2
10	0-08	分划板照明组件	1
9	0-5	目镜罩压盖	1
8	0-05	目镜组件	1
7	0-4	目镜罩	1
6	0-18	激光轴调整螺钉	3
5	0-03	激光器组件	1
4	0-3	固定螺钉1	1
3	0-2	主体	1
2	0-01	物镜组件	1
1	0-1	遮光罩	1

I-K100		00	
光电仪器仪表外观			
瞄探测装置			
标注数量	文件号	签字	日期
设计			
校对			
审核			
工艺检查			
标准检查			
质量			
批准			
所属		比例	
装配号		2:1	
图样标记		重量	
共 1 张		第 1 张	

第三届中国兵器工业集团职业技能大赛组委会